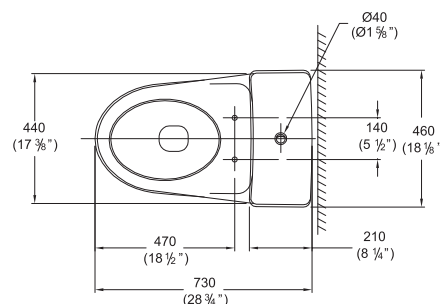
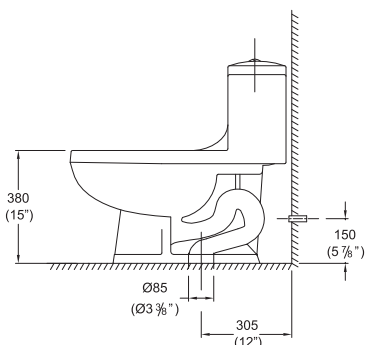
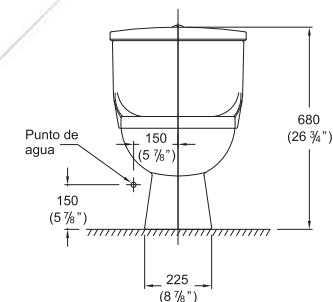


ONE PIECE ADVANCE

# INODORO ONE PIECE ADVANCE TREBOL



Código: 251



## Medidas nominales

Dimensiones:

Fondo: 730 mm (28. 3/4")  
Ancho: 460 mm (18. 1/8")  
Alto: 680 mm (26. 3/4")

## Material

Losa Vitrificada

## Peso:

38,7 Kg.

## Especificaciones del Producto

Sanitario de una sola pieza de aro elongado, perforado.

Con certificación internacional IAPMO (USA), CSA (Canadá) y SEDAPAL (Perú).

Consumo de agua 6 y 4 litros ó 1.6 y 1.05 galones por funcionamiento.

Cerámica vitrificada por proceso de horno de alta temperatura.

Esmalte de alta resistencia y larga vida.

Mayor espesor de cerámica (alta resistencia mecánica). Espesor de cerámica entre 10 y 12 mm.

Accionamiento de descarga en la tapa con botón de doble pulsador, para sólidos y líquidos.

Acción de sifón de máxima eficiencia con una sola descarga.

Válvulas y herrajes antisifón con certificación internacional IAPMO (USA) y CSA (Canadá).

Diseño de trampa con óptimo barrido que evita retroceso de gases y malos olores.

## Especificaciones Hidráulicas

Sifón de 50 mm de diámetro en promedio.

Espejo de agua: 200 x 170 mm.

Sello hidráulico: 56 mm.

Capacidad de agua: 1.7 litros.

## Se incluye de Fábrica

Válvulas con pulsador de doble accionamiento.

## Opcional

Tubo de abasto TREBOL de hilo trenzado en acero inoxidable de 1/2" x 7/8" x 35cm.

Kit pernos de anclaje TREBOL de 1/4"x3" con capuchones plásticos.

Asiento de aro elongado (470mm) en dos presentaciones, con bisagras convencionales y bisagras de caída lenta, en material plástico y melamine.

## Colores Disponibles



Blanco



Boné



Gris Acero



Azul Pastel



Guinda



Certificación de The International Association of Plumbing and Mechanical Officials.

**TREBOL**   
Máxima Calidad, Garantía Reconocida