

COMPAC

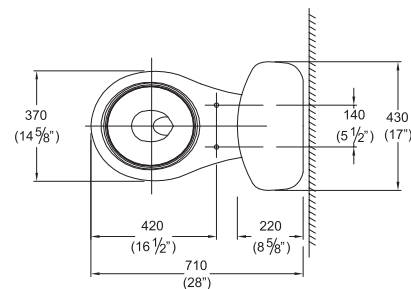
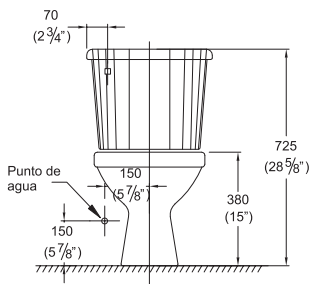
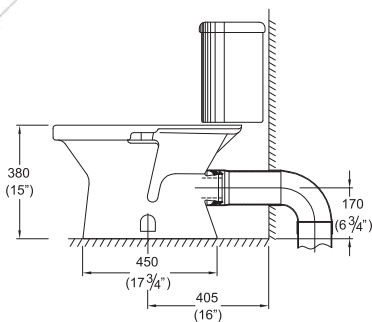
INODORO COMPAC TREBOL



Código: 224



**SALIDA
HORIZONTAL
A LA PARED**



Medidas nominales

Dimensiones:

Fondo: 710 mm (28")
Ancho: 430 mm (17")
Alto: 725 mm (28. 5/8")

Material

Losa Vitrificada

Peso:

29,6 Kg.

Especificaciones del Producto

Sanitario de dos piezas taza-tanque, de aro abierto y redondo de salida horizontal.

Cumple con las norma del mercado peruano: SEDAPAL (Perú).

Consumo promedio de agua, 6 litros ó 1.6 galones por funcionamiento.

Cerámica vitrificada por proceso de horno de alta temperatura.

Esmalte de alta resistencia y larga vida.

Mayor espesor de cerámica (alta resistencia mecánica). Espesor de cerámica entre 10 y 12 mm.

Accionamiento de la descarga en el tanque con manija cromada estándar.

Acción de arrastre de máxima eficiencia con una sola descarga.

Válvulas y herrajes antisifon con certificación internacional IAPMO (USA) Y CSA (Canadá).

Diseño de trampa con óptimo barrido que evita retroceso de gases y malos olores.

Eficiencia en el desalojo de papel y toallas higiénicas.

Especificaciones Hidráulicas

Sifón de 50 mm de diámetro en promedio.

Espejo de agua: 185 x 120 mm.

Sello hidráulico: 55 mm.

Capacidad de agua: 1.3 litros.

Se incluye de Fábrica

Válvulas con accionamiento de manija cromada estándar.

Empaquetadura de jebes de 3" para la salida del desagüe.

Opcional

Tubo de abasto TREBOL de hilo trenzado en acero inoxidable de 1/2" x 7/8" x 35cm.

Kit de pernos de anclaje TREBOL de 1/4" x 3" con capuchones plásticos.

Asiento de aro redondo (420mm) en dos presentaciones, con bisagras convencionales y con bisagras de caída lenta, en material plástico.

Colores Disponibles



Blanco



Certificación de The International Association of Plumbing and Mechanical Officials.

TREBOL
Máxima Calidad, Garantía Reconocida