

ELONG JET

INODORO NUEVO ELONG JET TREBOL



Código: 225



Medidas nominales

Dimensiones:

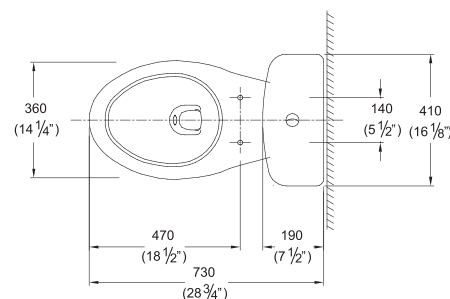
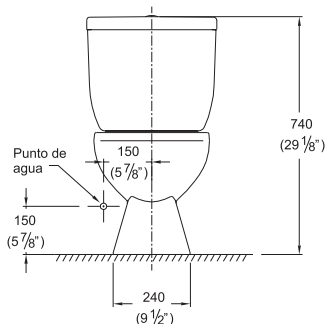
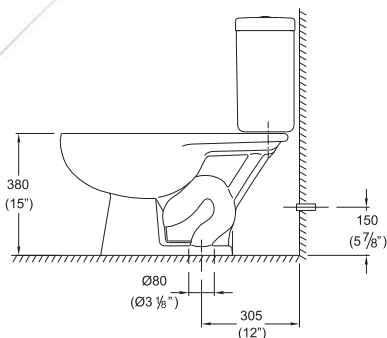
Fondo: 730 mm (28. 3/4")
Ancho: 410 mm (16. 1/8")
Alto: 740 mm (29. 1/8")

Material

Losa Vitrificada

Peso:

30,7 Kg.



Especificaciones del Producto

Sanitario de dos piezas, de aro elongado, perforado y con jet en la poza. Diseño clásico, para ambientes de baño de tamaño mediano.

Con certificación internacional IAPMO (USA), CSA (Canadá) Y SEDAPAL (Perú).

Sanitario de bajo consumo de agua: 6 litros ó 1.6 galones por descarga.

Altura de taza estándar para uso familiar.

Cerámica vitrificada por proceso de horno de alta temperatura.

Esmalte de alta resistencia y larga vida.

Mayor espesor de cerámica (alta resistencia mecánica). Espesor de cerámica entre 10 y 12 mm.

Accionamiento de descarga en la tapa con botón de doble pulsador, para sólidos y líquidos.

Válvulas y herrajes antisifon con certificación internacional IAPMO (USA) y CSA (Canadá).

Diseño de trampa con optimo barrido que evita retroceso de gases, malos olores y atoros.

Especificaciones Hidráulicas

Sifón de 50 mm de diámetro en promedio.

Espejo de Agua: 220 x 175 mm.

Sello hidráulico: 54 mm.

Capacidad de agua: 1.8 litros.

Se incluye de Fábrica

Válvulas con accionamiento de doble pulsador en la tapa.

Opcional

Tubo de abasto TREBOL de hilo trenzado en acero inoxidable de 1/2" x 7/8" x 35cm.

Kit de pernos de anclaje TREBOL de 1/4" x 3" con capuchones plásticos.

Asiento de aro Elongado (470mm) en dos presentaciones, con bisagras convencionales y con bisagras de caída lenta en material plástico y melamine.

Colores Disponibles



Blanco



Boné



Gris Acero



Azul Pastel



Guinda



Certificación de The International Association of Plumbing and Mechanical Officials.

TREBOL 
Máxima Calidad, Garantía Reconocida