

LÍNEA TOSCANA



GRIFERÍA

LLAVE EXTERIOR DE BRONCE DE 1/2" COCINA

TREBOL

Código: TRE-9L2113-TOS



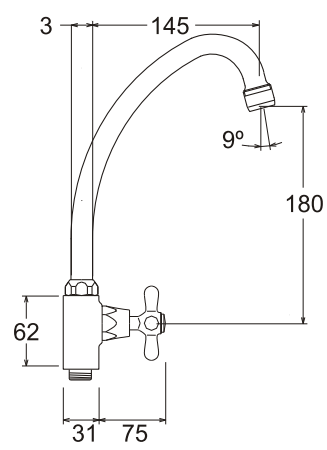
Material
Bronce

Peso:
0,492 kg.

Medidas nominales packing

Dimensiones:

Ancho: 160mm
Fondo: 250mm
Alto: 50mm



Especificaciones del Producto

Llave exterior de 1/2" de bronce al mueble para cocina, con perilla metálica, pico giratorio de bronce y aireador, en acabado cromado.

Cuerpo de bronce fundido con acabado cromado.

Perillas de bronce con acabado cromado.

Pico de tubo de bronce con acabado cromado.

Mecanismo de cierre:
Montura cerámica de 1/4 de vuelta con discos de cerámica de alúmina de alta resistencia.

Duración: EN 200. 500.000 ciclos de apertura y cierre.

Funcionamiento

Presión:
Recomendada de 14 a 73 lb/pulg2
Mínima de 7 lb/pulg2
Máxima de 145 lb/pulg2

Temperatura recomendada hasta 65° C.

Caudal a 43 lb/pulg2: mínimo 12 l/min.

Cumple con Normas
Hermeticidad: EN 200. Sanitary Tapware - Single taps and combination taps. ASME A - 112.18.1 -/ CSA B25.1 Plumbing Supply Fitting.
Calidad de recubrimiento: EN 248 Sanitary tapware - Ensayo con Niebla Salina Neutra. Cond. ensayo Nieblina Salina Neutra: ISO 2997.

Certificado: ISO 9001 - ISO 14001

Garantía: Sin límite de tiempo contra cualquier defecto de fabricación.