



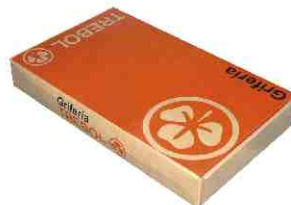
LÍNEA ECO

GRIFERÍA

LLAVE DE BRONCE A LA PARED COCINA

TREBOL

Código: TRE-930037-ECO



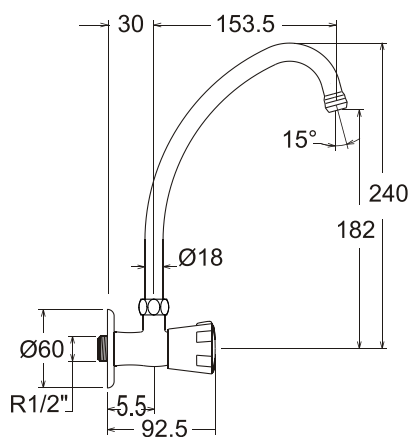
Material
Bronce

Peso:
0,603 kg.

Medidas nominales packing

Dimensiones:

Ancho: 140mm
Fondo: 330mm
Alto: 60mm



Especificaciones del Producto

Llave exterior de 1/2" de bronce, a la pared para cocina, con perilla metálica, pico giratorio de bronce y aireador, en acabado cromado.

Cuerpo de bronce fundido con acabado cromado.

Perilla de Zamak (aleación de Zinc y aluminio) con acabado cromado.

Pico de bronce fundido con acabado cromado.

Mecanismo de cierre:
Vástago convencional de bronce, de asta fija, de larga duración.

Duración: EN 200. 200.000 ciclos de apertura y cierre.

Funcionamiento

Presión:
Recomendada de 14 a 73 lb/pulg²
Mínima de 7 lb/pulg²
Máxima de 145 lb/pulg²

Temperatura recomendada hasta 65° C.

Caudal a 43 lb/pulg²: mínimo 12 l/min.

Cumple con Normas
Hermeticidad: EN 200. Sanitary Tapware - Single taps and combination taps. ASME A - 112.18.1 -/ CSA B25.1 Plumbing Supply Fitting.
Calidad de recubrimiento: EN 248 Sanitary tapware - Ensayo con Niebla Salina Neutra. Cond. ensayo Nieblina Salina Neutra: ISO 2997.

Certificado: ISO 9001 - ISO 14001

Garantía: Sin límite de tiempo contra cualquier defecto de fabricación.