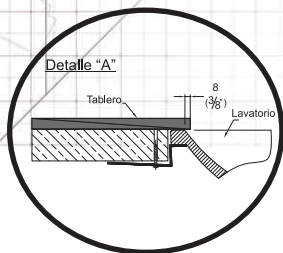


MAXBELL

LAVATORIO OVALÍN MAXBELL TREBOL



Código: 436



Medidas nominales

Dimensiones:

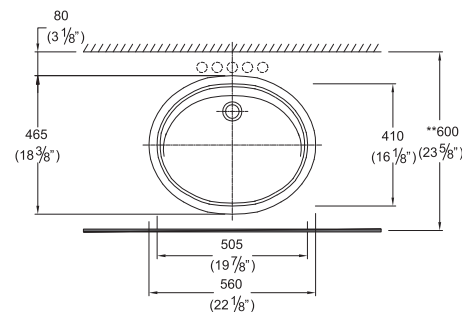
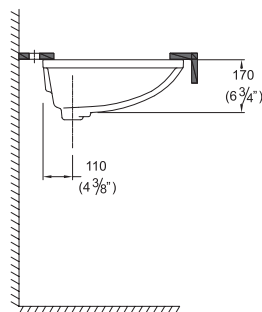
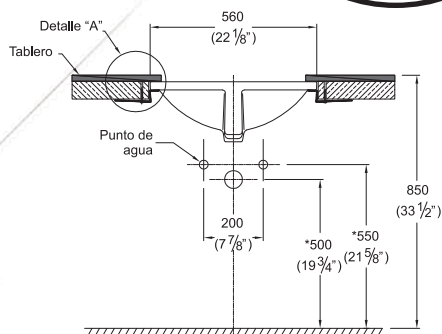
Ancho: 560mm (22. 1/8")
Fondo: 465mm (18. 3/8")
Alto: 170mm (6. 3/4")

Material

Losa Vitrificada

Peso:

7,9 Kg.



(*) Las dimensiones mostradas para la localización del punto de agua y desagüe son recomendadas.

(**) En el caso, que la instalación se efectúe sobre tablero de mármol, granito y/o cuarzo y lleve zócalo, el tamaño del tablero se incrementará según el espesor y diseño del zócalo.

Especificaciones del Producto

Lavatorio Ovalado de bajo encimera. De diseño clásico que combina la funcionalidad y comodidad.

Cerámica vitrificada por proceso de horno de alta temperatura.

Acabado porcelanizado con fino brillo.

Rebosadero para desalojo de agua sin desbordamiento.

Utiliza Mezcladora al mueble, monomando, de 4" o de 8".

Poza amplia, que permite mayor facilidad en la limpieza de sus paredes.

Esmalte de alta resistencia y larga vida.

Mayor espesor de cerámica (alta resistencia mecánica). Espesor de cerámica entre 10 y 12mm.

Tamaño de Poza

Ancho: 470mm (18. 1/2")
Fondo: 394mm (15. 1/2")
Profundidad: 113mm (4. 1/2")

Volumen de agua: 10.4 litros.

Griferías Trebol Recomendadas

Línea BART: TRE-01C9K8C-BART

Línea THUNDER: TRE-1G2F8C4-TH

Línea TOSCANA: TRE-920012-TOS
TRE-920013-TOS

Línea NEOPLUS: TRE-0186R4-NEO
TRE-0481R4-NEO
TRE-022AR4-NEO

Se incluye de Fábrica

Kit de escuadras de metal para fijación del lavatorio.

Plantilla de corte impresa en el mismo embalaje.

Colores Disponibles



Blanco



Boné