



LÍNEA IRIS

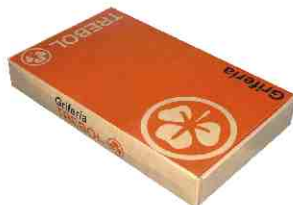
GRIFERÍA

MEZCLADOR DE BRONCE

MONOBLOCK COCINA

TREBOL

Código: TRE-9L2069-IRI



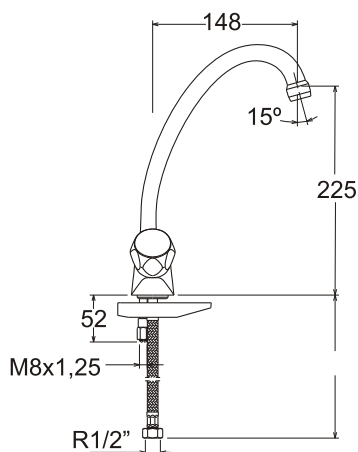
Material
Bronce

Peso:
1,219 kg.

Medidas nominales packing

Dimensiones:

Ancho: 140mm
Fondo: 330mm
Alto: 60mm



Especificaciones del Producto

Mezcladora monoblock de bronce, perilla y pico de bronce, desagüe automático y enlaces de alimentación flexible, en acabado cromado.

Cuerpo y pico de bronce fundido con acabado cromado.

Perillas de Zamak (aleación de Zinc y Aluminio) con acabado cromado.

Enlaces de alimentación flexible: Acero trenzado inoxidable con interior de caucho EPDM.

Mecanismo de cierre:
Montura cerámica de 1/4 de vuelta con discos cerámicos de alúmina de alta resistencia.

Duración: EN 200. 500.000 ciclos de apertura y cierre.

Funcionamiento

Presión:
Recomendada de 14 a 73 lb/pulg²
Mínima de 7 lb/pulg²
Máxima de 145 lb/pulg²

Temperatura recomendada hasta 65° C.

Caudal a 43 lb/pulg²: mínimo 12 l/min.

Cumple con Normas
Hermeticidad: EN 200. Sanitary Tapware - Single taps and combination taps. ASME A - 112.18.1 -/ CSA B25.1 Plumbing Supply Fitting.
Calidad de recubrimiento: EN 248 Sanitary tapware - Ensayo con Niebla Salina Neutra. Cond. ensayo Nieblina Salina Neutra: ISO 2997.

Certificado: ISO 9001 - ISO 14001

Garantía: Sin límite de tiempo contra cualquier defecto de fabricación.