

TOP PIECE

INODORO TOP PIECE TREBOL



Código: 263



Medidas nominales

Dimensiones:

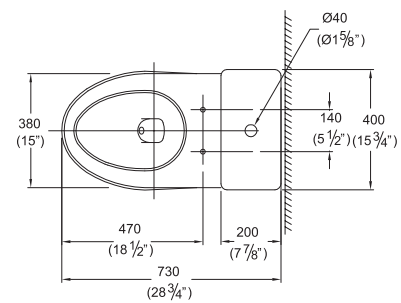
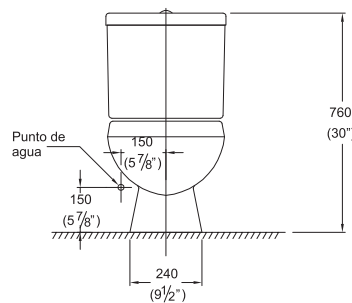
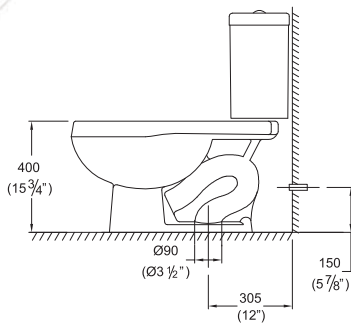
Fondo: 730 mm (28. 3/4")
Ancho: 400 mm (15. 3/4")
Alto: 730 mm (28. 3/4")

Material

Losa Vitrificada

Peso:

34,9 Kg.



Especificaciones del Producto

Sanitario de dos piezas de aro alargado, perforado y con jet en la poza. Diseño minimalista ideal para espacios modernos y funcionales.

Cumple con las normas mas exigentes del mercado como son: IAPMO (USA), CSA (Canadá) y SEDAPAL (Perú).

Consumo de agua 6 y 4 litros ó 1.6 y 1.05 galones por funcionamiento.

Altura de taza confortable para facilitar su uso.

Cerámica vitrificada por proceso de horno de alta temperatura.

Esmalte de alta resistencia y larga vida.

Mayor espesor de cerámica (alta resistencia mecánica). Espesor de cerámica entre 10 y 12 mm.

Accionamiento de descarga en la tapa con botón de doble pulsador para sólidos y líquidos.

Acción de sifón de máxima eficiencia con una sola descarga.

Válvulas y herrajes antisifón con certificación internacional IAPMO (USA) y CSA (Canadá).

Diseño de trampa con óptimo barrido que evita retroceso de gases y malos olores.

Especificaciones Hidráulicas

Sifón de 50 mm de diámetro en promedio.

Espejo de agua: 230 x 170 mm.

Sello hidráulico: 56 mm.

Capacidad de agua: 1.9 litros.

Se incluye de Fábrica

Válvulas con pulsador de doble accionamiento.

Opcional

Tubo de abasto TREBOL de hilo trenzado en acero inoxidable de 1/2" x 7/8" x 35cm.

Kit de pernos de anclaje TREBOL de 1/4" x 3" con capuchones plásticos.

Asiento de aro Elongado (470mm) en dos presentaciones, con bisagras convencionales y con bisagras de caída lenta, en material plástico y melamine.

Colores Disponibles



Blanco



Boné



Gris Acero



Azul Pastel



Guinda



Certificación de The International Association of Plumbing and Mechanical Officials.

TREBOL 
Máxima Calidad, Garantía Reconocida